

Ventilazione

Export centrale in acciaio inox AISI 304 con filtri 3600x2200 mm

ARTICOLO N° _____

MODELLO N° _____

NOME _____

SIS # _____

AIA # _____



642046 (EC2236T)

Cappa centrale in acciaio
inox AISI 304 con filtri
3600x2200x500h

Descrizione

Articolo N° _____

Cappe dal profilo parallelepipedo che consente un maggiore contenimento dei fumi e la loro migliore espulsione. Corpo aspirante costruito completamente in acciaio AISI 304. Dotato di filtri a labirinto in acciaio AISI 304, pannelli ciechi in acciaio AISI 304, canalina perimetrale e bacinella raccogli-condensa.

Caratteristiche e benefici

- Lamiera con doppia piega per evitare ferite.
- Predisposte per l'illuminazione.
- Basso livello di rumorosità.

Costruzione

- Tasselli e staffe di sostegno per la sospensione a soffitto.
- Canalina di raccolta della condensa in acciaio inox AISI 304.
- I filtri a labirinto assicurano una filtrazione dell'aria dagli oli e una protezione contro gli incendi.
- Pannelli ciechi in acciaio inox AISI 304 per un'aspirazione bilanciata.
- I fori di uscita sono dimensionati in modo da minimizzare le perdite di carico.
- Foro di scarico centrale per convogliare i grassi in una bacinella in AISI 304.
- Costruzione interamente in acciaio inox AISI 304.
- Filtri a labirinto in acciaio inox AISI 304 facilmente estraibili per il lavaggio.

Accessori inclusi

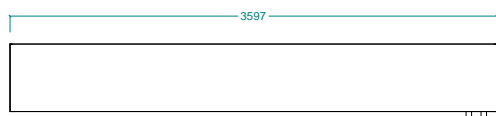
- 12 x Filtri a labirinto in acciaio inox AISI 304 - h=500 mm PNC 640052

Accessori opzionali

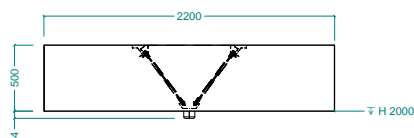
- Piletta di scarico raccolta grassi da 1/2" PNC 640409
- Variatore di velocità per due motori fino a un totale di 1.7 kW PNC 640686

Approvazione: _____

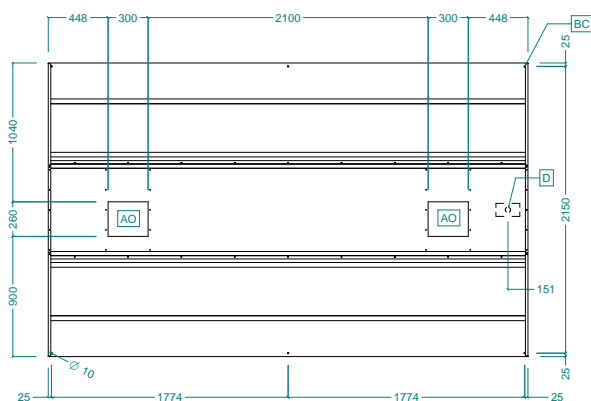
Fronte



Lato



Alto

**Informazioni chiave****Dimensioni esterne, larghezza:**

642046 (EC2236T) 3600 mm

Dimensioni esterne, profondità:

2200 mm

Dimensioni esterne, altezza:

500 mm

Peso netto:

121 kg

* Il valore di portata in estrazione è da considerarsi **INDICATIVO** e da verificare di volta in volta in relazione alle apparecchiature di cottura.

Indicazioni ventilazione:**Portata INDICATIVA****Estrazione*:**

10000 mc/h